

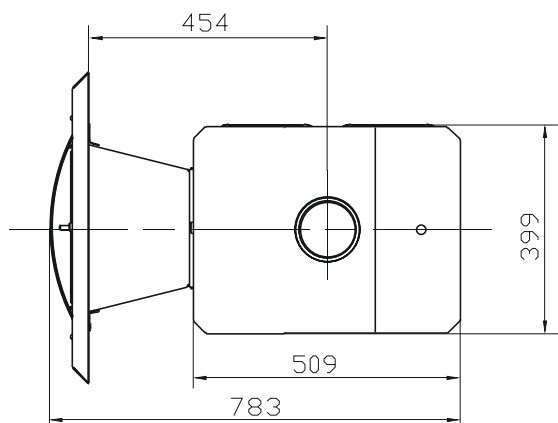
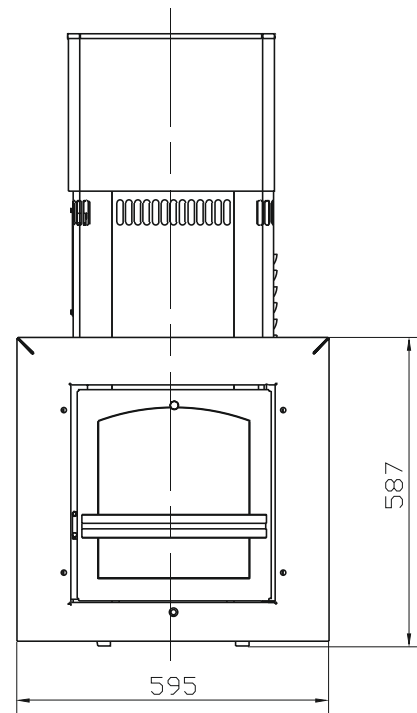
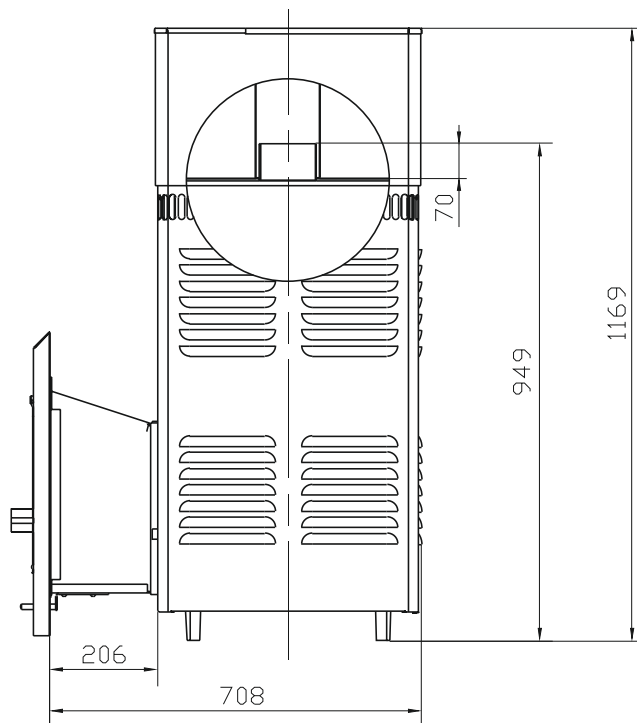
## 15 лет в продаже!

### Особенности печи:

- возможность использования печи независимо от планировки бани
- модульность всех элементов позволяет собирать её по выбросу пара как в лево-, так и в правостороннем исполнении,
- топочный агрегат из высококачественного, устойчивого к высоким температурам чугуна,
- закрытая каменка, с 5-ти сторон обьятая пламенем, обеспечивает хороший прогрев камней,
- облицовка из нержавеющей стали с зеркальной поверхностью,
- быстрый прогрев парного помещения,
- удлиненный топочный канал позволяет топить печь из смежного помещения;
- большая стеклянная дверь топочного канала позволяет любоваться пламенем и визуальнo контролировать процесс горения.

### Дополнительные опции:

- возможна комплектация укороченным топливным каналом для топки из парильного помещения;
- комплектуется штатной дверью из нержавеющей стали или чугунной дверью;
- каменка может быть выполнена из черного металла или из стабилизированной титаном нержавеющей стали.



### Технические характеристики:

Объём помещения парной, (м <sup>3</sup> )	10-18
Габариты печи (ШхВхГ), (мм) (без тоннеля)	399x1169x509
Масса печи, (кг)	120
Диаметр дымохода, (мм)	115
h- до обреза патрубка, (мм)	949
Объём бака, (л)	50
Масса камней, (кг) (для парообразования)	30-40